

产品信息

产品特点

POSIC的ID4501 SMD编码器的OTP编程

主要技术参数

供电电压..... 5 V / 6.5 V
 温度..... 0至50°C
 尺寸..... 60 x 70 mm

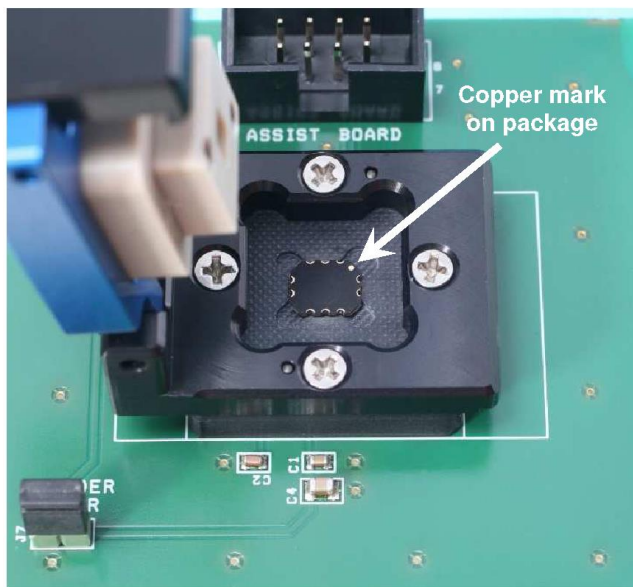
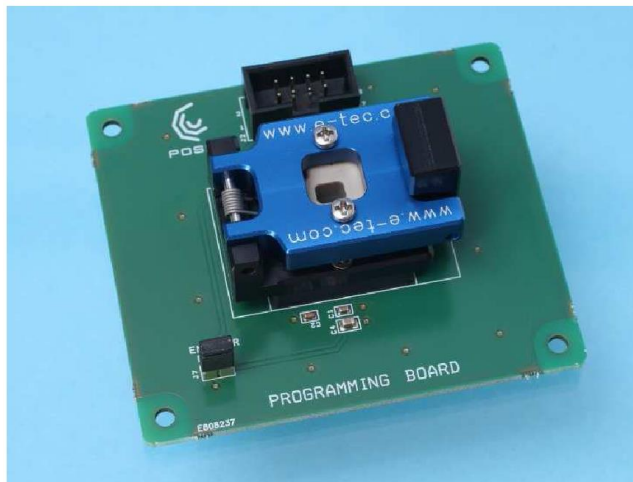
描述

编程电路板用于在焊接POSIC的ID4501 SMD编码器前，对其进行OTP编程。该编程电路板兼容EPT002信号处理和编程工具的接口电路板。

图1显示编程电路板与ASSIST接口电路板间的连接。

图2显示含ID4501编码器插座的打开情况。要打开该插座，必须向插座中心方向按下黑色扳手的顶部。在插座中找正ID4501编码器：

- 焊接端*（大铜垫）必须朝下。
 - 传感端*（小铜垫）必须朝上。
 - 圆形铜标必须在**错误！未找到引用源。**的右上角位置。在该插座中，该角的下凹深度大于其它3个角
- * 参见ID4501数据表，图3。



Copper mark on package 组件上的铜标

图2 编程电路板，打开盖的插座。

订购信息

PRB010编程电路板，含ID4501的插座和用于连接ASSIST接口电路板的扁平电缆

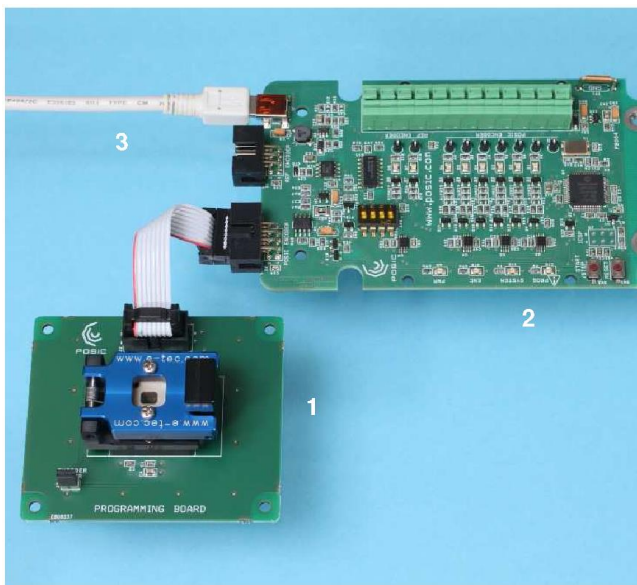
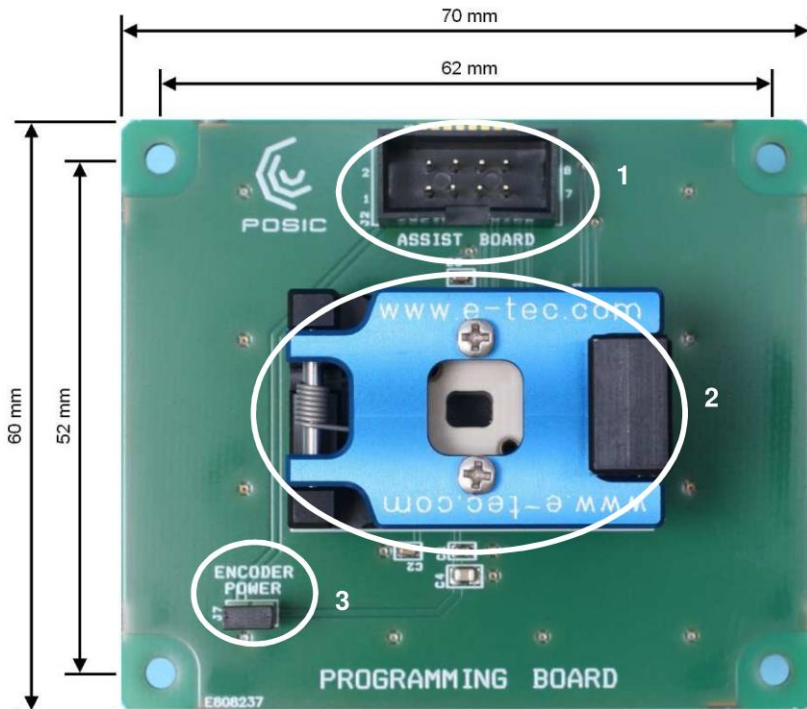


图1 编程电路板（1）连接ASSIST接口电路板（2），用USB电缆（3）将其连接至含ASSIST软件的计算机。

尺寸图



- 1) 8针DIN41651接头, 连接ASSIST接口电路板
- 2) 插座
- 3) 编码器电源跳线J7
 - 在位: 编码器由ASSIST接口电路板接头供电
 - 拔下: 编码器无电 (可用跳线针脚供电)

图3 尺寸和说明。

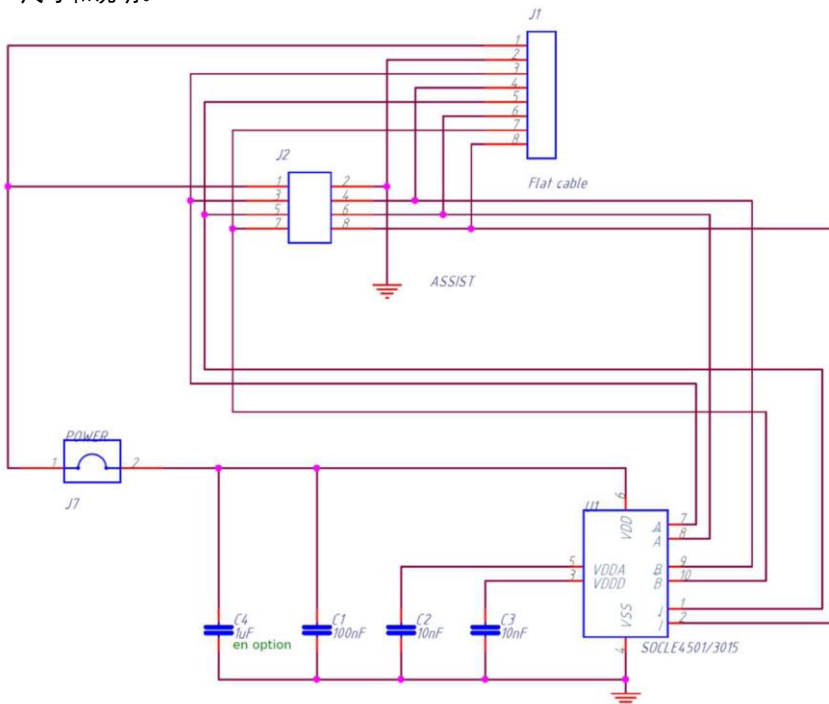


图4 原理图。

针脚	ASSIST接口电路板
1	VDD, 5V供电
2	VSS, 地线
3	A
4	B
5	I
6	NA
7	NB
8	NI

图6 接头J1、J2的针脚编号。

© 版权所有 2018 POSIC. 保留全部权利。未经POSIC书面同意, 严禁复制本文档的任何内容。本文档中的产品和公司名可能是相应持有方的商标或注册商标。本文档中的信息尽可能准确和可靠; 如有变更, 恕不另行通知。POSIC对本文档的使用不承担任何责任, 也不承担由于使用本文档可能侵犯第三方专利或其它权利的任何责任。本产品的性能范围可能存在部分商业或地理限制。POSIC未将POSIC的任何专利或专利权利默认地或用其它方式授予许可证。在任何情况下, POSIC及其员工、分包商或本文档的作者均不承担特殊、直接、间接或继发损害、损失、成本、代价、索赔、索求、利润损失索赔、罚金或任何性质和类型的费用。POSIC产品非设计用于、目的用于、授权用于或担保用于维护生命的应用、设备或系统或其它重症监护应用。将POSIC产品用在这些应用中被客户单方行为并由客户承担全部责任。如果客户购买或使用POSIC产品, 将POSIC产品用于任何这些非授权允许的应用中, 客户需确保POSIC及其管理人员、员工、子公司、关联公司、代表和分销商免受侵害和确保他们免于承担可能的任何索赔、成本、损害和律师费。